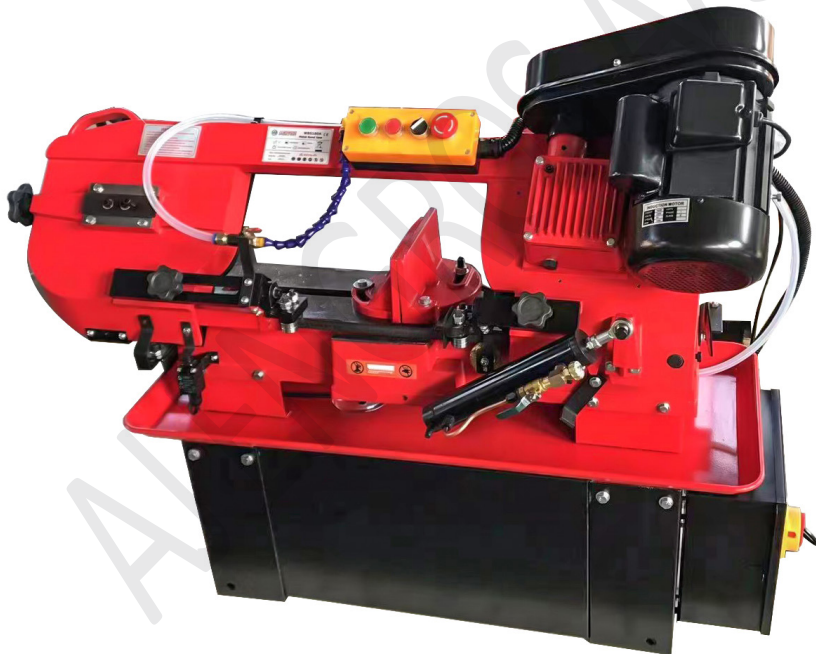


METALBÅNDSAV

INSTALLATION, DRIFT OG
VEDLIGEHOLDELSE MANUAL

Varenr. 85000180

Model: WBS180A



Læs hele vejledningen før INSTALLATION, for at sikre en korrekt drift- og lang levetid

Brugerens data	3
Installations data	4
Note	5
Begrænset garanti	5
Sikkerhedsregler	6
Sikkerheden på maskinen	9
Sikkerheden ved valgfrit tilbehør	18
Lednings diagram	19
Fejlfinding	20
Reserveledstegninger + lister.....	22
Overenstemmelseserklæring	28
Egne notater	29

AJ ENGRÖS AS

Brugerens data

Udfyld nedenstående information, som findes på typeskiltet.

Varenr. _____

Serie Nr. _____

Produktions dato _____

De personer der står herunder, er kvalificerede til at bruge maskinen efter installationen.

Kurset for brug og vedligeholdelse er blevet udført af en kvalificeret tekniker.

1.
2.
3.
4.

Installations data

Model nr. _____

Serie nr. _____

Kunde _____

Installations dato _____

Vi erklærer hermed at ovennævnte maskine er installeret korrekt.

Alle funktioner er blevet afprøvet.

Vi forventer, derfor at maskinen virker godt i alle henseender.

Installations dato

Den autoriserede tekniker

.....

.....

Kunden

.....

Note

Oplysningerne i denne håndbog, er tænkt som en guide til betjeningen af maskinen, og er ikke tænkt som en brugermanual. De data guiden indeholder, er indhentet fra producenten og fra andre kilder. Der er gjort mange bestræbelser for, at sikre nøjagtigheden af oplysningerne, men det er umuligt, at kontrollere hver eneste oplysning om produktet. Derudover kan udvikling af maskinen betyde, at det leverede udstyrs detaljer, kan variere fra oplysningerne i denne manual. Derfor er det brugerens ansvar at sikre, at udstyret er egnet til arbejdsopgaverne og at det ikke bliver brugt uhensigtsmæssigt.

Begrænset garanti

AJ Engros A/S gør alt for at sikre, at de leverede produkter, lever op til høje kvalitets og holdbarheds standarder og garanterer overfor forbrugere/køberne af vores produkter, at de er fri for materielle defekter og forarbejdningsdefekter. På varerne er der 2 års reklamationsret, i henhold til den danske købelov. Den givne garanti, gælder ikke for fejl, der skyldes direkte eller indirekte misbrug, forkert brug, forsømmelse, uheld, normalt slid og ælde, reparation, ændringer uden vores tilladelse og vejledning eller mangel på vedligeholdelse.

AJ-Engros A/S er under ingen omstændigheder ansvarlig for dødsfald, skader på personer eller ejendom eller følgeskader, som følge af brug af vores produkter.

For at benytte sig af garantien, skal produktet eller en del af produktet, returneres til os med henblik på undersøgelse, med forudbetalt porto. Derudover skal der medfølge et købsbevis og en beskrivelse af klagen. Hvis vores undersøgelse viser en defekt, vil vi enten reparere, eller udskifte produktet. Hvis vi ikke let og hurtigt kan foretage en reparation eller en udskiftning og hvis du er villig til at acceptere en tilbagebetaling, vil vi refundere købsprisen. Vi returnerer produkter på forbrugers regning, hvis det viser sig, at der ingen defekt er eller defekten ikke er dækket af garantien.

Producenten forbeholder sig, til enhver tid ret til, at ændre specifikationer, da de til enhver tid stræber efter, at opnå en bedre kvalitet af udstyret.

Ophavsret: Ophavsretten af denne instruktionsbog er ejet af AJ Engros A/S, og må ikke gengives eller kopieres uden forudgående tilladelse fra AJ Engros A/S.

Sikkerhedsregler

ADVARSEL: Ved brug af elektrisk værktøj skal grundlæggende sikkerhedsforanstaltninger altid følges for at reducere risikoen for elektrisk stød og personskade.

Læs alle de følgende instruktioner, før du forsøger at betjene dette produkt, og gem disse instruktioner!

- 1. Hold arbejdsområdet rent**
 - Rodede områder og bænke inviterer til skader.
- 2. Overvej arbejdsmiljøet**
 - Brug ikke værktøj på fugtige eller våde steder.
 - Hold arbejdsområdet godt oplyst.
 - Brug ikke værktøj i nærheden af brændbare væsker eller gasser.
- 3. Beskyttelse mod elektrisk stød**
 - Undgå kropskontakt med jordede eller jordede overflader.
 - Sørg for, at maskinen er korrekt jordet.
- 4. Hold andre personer væk**
 - Lad ikke personer, især børn, der ikke er involveret i arbejdet, røre ved værktøjet eller forlængerledningen og hold dem væk fra arbejdsområdet.
- 5. Opbevar inaktive værktøjer**
 - Når værktøjet ikke er i brug, skal det opbevares på et tørt aflåst sted. Uden for børns rækkevidde.
- 6. Tving ikke værktøjet**
 - Det vil gøre arbejdet bedre og mere sikkert i den takt, det var beregnet til.
- 7. Brug det rigtige værktøj**
 - Tving ikke små værktøjer til at udføre arbejdet som et kraftigt værktøj.
 - Brug ikke værktøj til formål, der ikke er beregnet; brug for eksempel ikke rundsaven til at skære trælemmer eller træstammer.
- 8. Klæd dig ordentligt på**
 - Bær ikke løstsiddende tøj eller smykker, de kan blive fanget i bevægelige dele.
 - Skridsikkert fodtøj anbefales, når du arbejder udendørs.
 - Bær beskyttende hårbeklædning for at indeholde langt hår.
- 9. Brug beskyttelsesudstyr**
 - Brug sikkerhedsbriller.
 - Brug ansigts- eller støvmaske, hvis skæreooperationer skaber støv.
- 10. Tilslut støvsugerudstyr**
 - Hvis der er en anordning til tilslutning af støv udvindings og opsamlingsudstyr, sikre disse er tilsluttet og korrekt brugt.
- 11. Misbrug ikke ledningen**
 - Riv aldrig i ledningen for at tage den ud af stikkontakten. Hold ledningen væk fra varme, olie og skarpe kanter:
- 12. Sikkeret arbejde**
 - Hvor det er muligt, brug klemmer eller en skruestik til at holde arbejde. Det er sikrere end at bruge din hånd.
- 13. Gør det ikke. Overraskelse**
 - Hold altid ordentligt fodfæste og balance..
- 14. Vedligehold værktøj med omhu**
 - Hold skæreværktøjer skarpe og rene for bedre og sikrere ydeevne.
 - Følg instruktionerne for smøring og skift tilbehør.
 - Efterse værktøjsledningerne med jævne mellemrum, og gem dem, hvis de er beskadigede dem repareres af et autoriseret serviceværksted.
 - Efterse forlængerledninger med jævne mellemrum og udskift evt beskadiget.
 - Hold håndtagene tørre, rene og fri for olie og fedt.

15. **Afbryd værktøj**
- Når den ikke er i brug, før servicering og når du skifter tilbehør såsom knive, bits og fræsere, skal du afbryde værktøjet fra strømforsyningen.
16. **Fjern justeringsnøgler og skruenøgler**
- Gør en vane med at tjekke for at se den nøgle og justeringsnøgler fjernes fra værktøjet, før det tændes.
17. **Undgå utilsigtet start**
- Sørg for, at kontakten er i "off"-position, når den tilsluttes.
18. **Brug udendørs forlængerledninger**
- Når værktøjet bruges udendørs, må du kun bruge forlængersledninger beregnet til udendørs brug og således mærket.
19. **Vær opmærksom**
- Se hvad du laver, brug din sunde fornuft og betjen ikke værktøjet, når du er træt.
20. **Tjek beskadigede dele**
- Inden yderligere brug af værktøjet. Det bør kontrolleres omhyggeligt for at fastslå, at det vil fungere korrekt og udføre dens tilsigtede funktion.
 - Kontroller for justering af bevægelige dele, binding af bevægelige dele, brud på dele, montering og andre forhold, der kan påvirke dets funktion.
 - En skærm, der er beskadiget, skal repareres korrekt eller udskiftes af et autoriseret servicecenter, medmindre andet er angivet i denne brugsanvisning.
 - Få defekte kontakter udskiftet af et autoriseret servicecenter.
 - Brug ikke værktøjet, hvis kontakten ikke tænder og slukker det.
21. **Advarsel**
- Brugen af andet tilbehør eller tilbehør end det, der er anbefalet i denne brugsanvisning, kan udgøre en risiko for personskade.
22. **Få dit værktøj repareret af fagfolk.**
- Dette elektriske værktøj overholder de relevante sikkerhedsregler. Reparationer må kun udføres af kvalificerede personer med originale reservedele, da dette ellers kan medføre betydelig fare for brugeren.
23. **Stå aldrig på værktøjet.**
- Alvorlig personskade kan opstå, hvis værktøjet tippes, eller hvis skæreværktøjet ved et uheld kommer i berøring.
24. **Strømforsyningen**
- Hvad angår strømforsyningen, skal spændingsfejlen være inden for +1-10%V, hastighedsfejlen skal være inden for ± 1 Hz.
25. **Driftstilstand:**
- Temperaturen i omgivelserne bør variere fra 5°C til 40°C
 - Den relative luftfugtighed skal være inden for 30%~95%
 - Højden bør ikke være højere end 1000M.
 - I transport- og opbevaringstilstand skal maskinen holdes inden for en temperatur mellem -25°C og 55°C.
26. Strømforsyningen skal installeres med underspændingsbeskyttelse.
27. Strømforsyningen skal installeres med overspændingsbeskyttelse.
28. Beskyttelseshandsker, briller og ørepropper af PPE er nødvendige ved betjening af saven.
29. Olien i brug bør være fri for enhver gift og fare.
30. Før enhver vedligeholdelse skal stikket tages ud af stikkontakten.
31. **ADVARSEL:** Fastgør alle beskyttende dele, før du betjener denne sav

ADVARSEL:

1. Hold altid maskinafskærmninger på plads, når maskinen er i brug. Hvis de fjernes til vedligeholdelsesformål, skal du udvise ekstrem forsigtighed og straks udskifte afskærmningerne.
2. Ræk ikke for meget. Hold altid en afbalanceret stilling, så du ikke falder eller læner dig mod knive eller andre bevægelige dele.
3. Udskift advarselsmærkater, hvis de bliver tilsøret eller fjernet.
4. Giv dit arbejde udelt opmærksomhed. At se sig omkring, føre en samtale og "hesteleg" er skødesløse handlinger, der kan resultere i alvorlige skader. Lad aldrig værktøj køre uden opsyn. Sluk for strømmen. Efterlad ikke værktøjet, før det stopper helt.
5. Hold altid hænder og fingre væk fra klingene, når maskinen kører.
6. Hold aldrig materialet med saven i vandret position. Brug altid skruestik, og klem den fast.
7. Læs og forstå advarselene på maskinen.
8. Hold remskærmen og hjulopslerne på plads og i funktionsdygtig stand.
9. Sørg altid for tilstrækkelig støtte til lange og tunge materialer.
10. I akutte tilfælde skal oliebeholderen lukkes øjeblikkeligt for at undgå uheld.
11. Rengør aldrig savklingen eller båndhullet på en båndsav med en håndholdt børste eller skraber, mens savklingen er i bevægelse.
12. Juster og placer knivstyrearmen, før skæringen påbegyndes. Hold bladets styrearm stramt. En løs klingestyrearm vil påvirke savnøjagtigheden. Sørg for, at klingespændingen og klingens hæftning er korrekt justeret.
13. Kontroller knivspændingen igen efter den første klipning med en ny kniv. For at forlænge knivens levetid skal du altid slippe knivspændingen ved slutningen af hver arbejdsdag. Sørg for, at knivhastigheden er indstillet korrekt til det materiale, der skæres.
14. Når du skærer magnesium, skal du aldrig bruge opløselige olier eller emulsioner (olie-vand-blanding), da vand i høj grad vil intensivere enhver utilsigtet brand i magnesiumspåner. Kontakt din leverandør af industrielle kølevæske for specifikke kølemiddelbefalinger, når du skærer magnesium.
15. Stop maskinen, før du fjerner emner.
16. Foretag alle justeringer med strømmen slukket. Før enhver vedligeholdelse skal stikket tages ud af stikkontakten.
17. Afbryd maskinen fra strømkilden, når du foretager reparationer. Sluk for strømmen og rengør knivsavens og arbejdsområdet, før du forlader maskinen. Fjern affaldsrester for at undgå utilsigtet skade efter arbejdet.
18. Denne maskine bruges kun til vandret metalskæring, ikke lodret træbearbejdnings-skæring.

Sikkerheden på maskinen

SPECIFIKATIONER

Skærekapacitet	7"	Rund
	7" X 12"	Rektangel
Klinge-hastigheder	34-41-59-98MPM50HZ	
	41-49-69-120MPM60HZ	
Bladstørrelse	3/4" x 0,032 x 93"	

UDPAKNING OG OPSAMLING

1. Afslut udtagningen af s'erne. Undersøg den for forsendelsesskader. Kontakt din forhandler, hvis der er opstået skade.
2. Løsn saven fra slæden og placer den på en plan overflade.
3. Rengør rustbeskyttede overflader med petroleum, dieselolie eller et formopløsningsmiddel. Brug ikke cellulosebaserede opløsningsmidler som fortynder eller lakfortynder. Disse vil beskadige malede overflader.

MONTAGE

1. Placer blokering under enderne af savbunden for at tillade montering af hjul. Forsigtig: Sørg for, at saven er stabil, mens den midlertidigt understøttes.
2. Skub hjulakserne gennem hullerne i bunden.
3. Skub hjulene på akserne og fastgør dem med stifter. Bøj stifterne for at holde dem på plads. (Fig. 1)
4. Skub materialestopstangen (1, fig. 2) ind i basen, tag derefter møtrikken og skiven ud for at stramme stangen (1). Skub materialestoppere (2) på stangen og spænd boltene (3).
5. Skub cylinderstangen (1, fig. 3) ind i bunden og stram. Skub cylinderen (3) på stangen og spænd møtrikken (4). Skub skruen (2) ind i cylinderen og spænd.
6. Fjern transportremmen og gem den til senere brug, hvis saven flyttes et stykke vej.

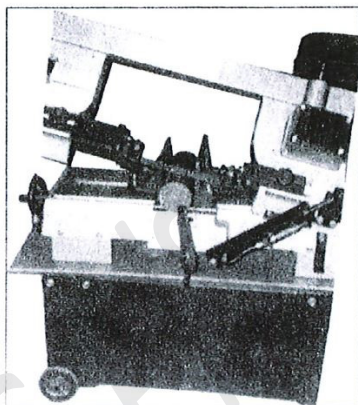


Fig 1.

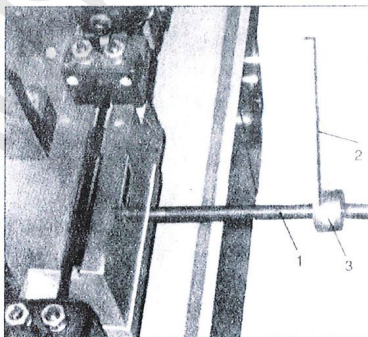


Fig 2.

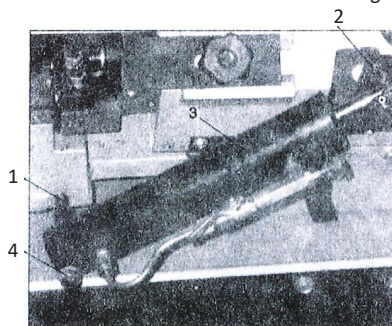


Fig 3.

KLARGØRING AF KØLEVÆSKETANK

ADVARSEL:

Afbrød båndsaven fra strømkilden, før der foretages reparationer eller justeringer!
Manglende overholdelse kan forårsage alvorlig personskade!

Brug af vandopløseligt kølemiddel vil øge skæreeffektiviteten og forlænge knivens levetid. Brug ikke sort skæreoile som erstatning. Skift skæreoile ofte og følg producentens anvisninger med hensyn til dens anvendelse og forholdsregler.

1. Afbrød maskinen fra strømkilden.
2. Fjern kølevæskereturslangen fra tankdækslet.
3. Skub tanken ud af savbunden, og fjern forsigtigt låget, der indeholder kølevæskepumpen.
4. Fyld tanken til ca. 80 % af kapaciteten.
5. Sæt låget tilbage på tanken, og sæt tankenheden tilbage i bunden.
6. Sæt returslangen tilbage i hullet i tanklåget.

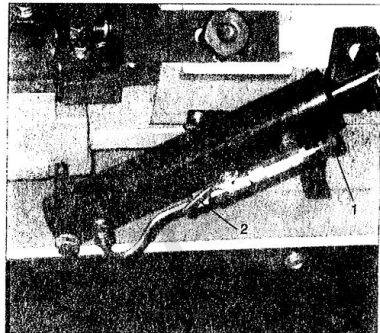


Fig 4.

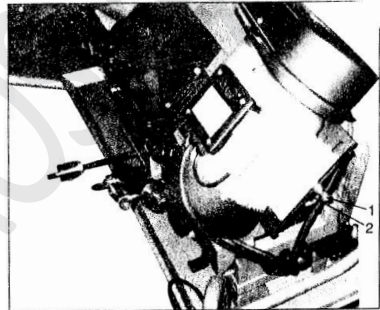


Fig 5.

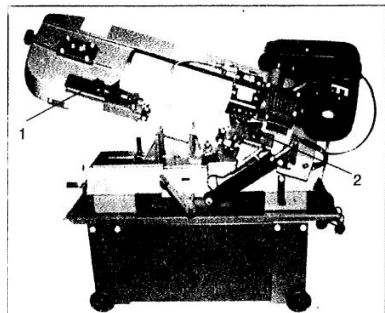


Fig 6.

HYDRAULISK FODERVÆLGERFUNKTION

Den hydrauliske fodervælger bruges til at styre knivens fremføringshastighed og til at låse armen i lodret position. Drej knappen (1, Fig.4) mod uret for at øge tilspændingshastigheden. Drej knappen (1) med uret for at mindske fremføringshastigheden. For at afbryde strømmen af hydraulikvæske skal du dreje håndtaget som i figur 4. For at tænde for hydraulikcylinderen løftes håndtaget (2) til position.

FØR OPERATION

1. Tjek for at se klingens tandretning matcher diagrammet på savkroppen.
2. Kontroller, at klingens sidder korrekt på hjulene, efter at den er blevet strammet korrekt.
3. Sæt klingestyrerullelejerne tæt mod bladet. Se "justering af bladstyrerlejer" for flere detaljer.
4. Kontroller, om der er en lille afstand mellem støtterullerne og bagsiden af klingens.
5. Placer begge knivstyr så tæt på arbejdet som muligt.
6. Vælg korrekt hastighed og fremføringshastighed for det materiale, der skæres.
7. Materiale, der skal skæres, skal holdes sikkert i skruestik.
8. Kontroller, at kølevæskens niveauet er tilstrækkeligt.
9. Begynd ikke at skære på en skarp kant. Filer det først.
10. Hold maskinen smurt. Se "smøring" afsnit

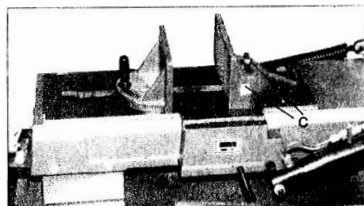


Fig 7.

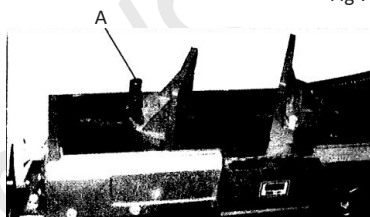


Fig 8.

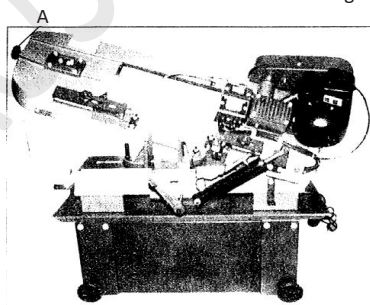


Fig 9.

ÆNDRING AF BLADETS HASTIGHED

1. Afbryd maskinen fra strømkilden.
2. Løs motorpladelåsebolt (1, fig.5).
3. Løsn motorpladens skydebolt (2), indtil remmen kan flyttes på remskiverne.
4. Flyt remmen til den ønskede remskivekombination.
5. Spænd motorpladens glidebolt (2) for at efterspænde remmen.
6. Spænd motorpladens låsebolt (1)
7. Tilslut maskinen til strømkilden.

JUSTERING AF KLINGESTYR

1. Afbryd maskinen fra strømkilden.
2. Løs knop (1, fig. 6) og knop (2). Skub bladstyreenhederne så tæt som muligt på materialet uden at forstyrre snittet.
3. Spænd knappen (1) og knappen (2) og tilslut maskinen til strømkilden.

JUSTERING AF SKRUESTIK

ADVARSEL:

Foretag ikke justeringer eller indlæs/aflæs materiale fra skruestik, mens maskinen kører! Manglende overholdelse kan forårsage alvorlig personskade!

Sådan indstilles skruestik til 0° til 45° graders skæring:

1. Fjern bolt- og møtriksamlinger (C, fig. 7).
2. Placer skruestik og geninstaller som vist i Fig.8. Vær særlig opmærksom på bolthullets placering.
3. Indstil skruestik til den ønskede vinkel, geninstaller møtrikker og bolte, og spænd møtrik- og boltenhederne.
4. Juster den bevægelige skruestik parallelt med den faste skruestik ved at løsne bolten (A, Fig.8), justere til parallel og stramme bolten.

Sådan indstilles skruestik til maksimal bredde af skæring:

1. Fjern møtrik- og boltenheder.
2. Placer skruestik og geninstaller boltenheder som vist i fig. 7.

JUSTERING AF KNIVSPÆNDING

ADVARSEL:

Afbryd maskinen fra strømkilden! Klinge er skarpe Vær ekstra forsigtig, når du fjerner, monterer eller justerer! Manglende overholdelse kan forårsage alvorlig personskade!

Bladspændingen er vigtig for, at saven fungerer korrekt. Korrekt klingespænding er 700 til 900 kg lbs. kvadrattomme målt på en bladspændingsmåler.

Sådan indstilles knivspændingen uden brug af en knivspændingsmåler:

1. Installer bladet mellem hjulet, og indsæt bladet mellem lejerne på klingestyrene.
2. Spænd bladet lidt for at fjerne eventuel nedbøjning i bladet mellem klingehjulene.
3. Drej knivspændingsknappen (A, Fig.9) En og tre kvart til to omdrejninger med uret. Det svarer til cirka 800 kg. af bladspænding.

ADVARSEL:

Spænd ikke klingen for meget. Dette kan få klingen til at strække og vride sig.

4. Når klingen er installeret helt, lukkes dækslerne, tilsluttes strømkilden, og saven køres i to til tre minutter, så klingen kan sidde korrekt.
5. Afbryd maskinen fra strømkilden. Åbn dækslet og løsn klingen lige indtil den er ved at hænge ned.
6. lind bladet, indtil det bliver lige mellem klingehjulet, og alt nedbøjning er elimineret.
7. Spænd kniven ved at dreje knivspændingshjulet to hele omdrejninger. Klinge er nu korrekt spændt og klar til brug.
8. Luk dæksler og tilslut maskinen til strømkilden.

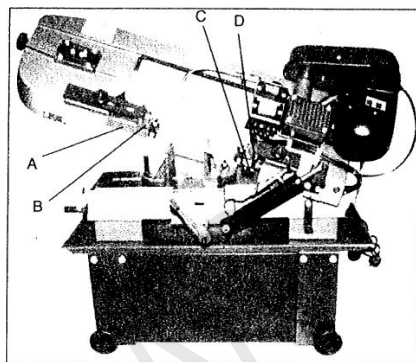


Fig 10.



Fig 11.

UDSKIFTNING AF KLINGER

ADVARSEL:

Betjen aldrig denne sav, medmindre alle klingeafskærmninger er installeret og i korrekt stand. Juster aldrig knivbørsten, mens maskinen kører! Manglende overholdelse kan forårsage alvorlig personskade!

FORSIGTIG:

Denne maskine er designet og beregnet til brug med klinger, der er 19 mm brede gange 0,9 mm tykke og 2.360 mm lange. Brug af klinger med forskellige specifikationer kan forårsage dårligere ydeevne.

1. Afbryd maskinen fra strømkilden.
2. Hæv savarmen til lodret position og lås på plads ved at slukke for den hydrauliske cylinder.
3. Fjern den røde klingeafskærmning (A, fig. 10) ved at fjerne to skruer (B).

ADVARSEL:

Det er vigtigt, at denne afskærmning installeres, efter at den nye klinge er monteret med fender! Manglende overholdelse kan forårsage alvorlig personskade!

4. Fjern børstenheden (C) ved at fjerne to skruer (D).
5. Løs knivspændingen ved at dreje knivspændingsknappen mod uret.
6. Fjern forsigtigt den gamle klinge. Forsigtig: knivens tænder er skarpe. Håndteres med forsigtighed.
7. Installer en ny klinge ved først at placere klinge mellem klingestyrene. Sørg for, at klingens tænder vender i samme retning som angivet på etiketten på savarmen.
8. Placer klingens kant rundt om begge hjul. Sørg for, at klingekanten hviler nær hjulflangen på begge hjul.
9. Drej knivspændingsknappen med uret for at stramme kniven. Overspænd ikke. Se afsnittet "Justering af knivspænding".

10. Luk klingedækslets dør og fastgør med låseknapper.
11. Monter den røde klingskærm og børstesamling.
12. Tilslut maskinen til strømkilden.
13. Romsav og sørg for, at klingens følger korrekt.

JUSTERING AF KLINGENS FIRKANT TIL BORDET

1. Afbryd maskinen fra strømkilden.
2. Placer maskinmesterens firkant på bordet ved siden af kniven som vist på fig. 11.
3. Kontroller, at klingecontacterne er firkantede langs hele bladets bredde.
4. Hvis justering er nødvendig, løsnes boltene (A, fig. 11) og klingestyreenhederne drejes lidt i samme retning, indtil bladet kommer i kontakt med firkanten i hele dens bredde.
5. Spænd boltene (A).
6. Tilslut maskinen til strømkilden.

Bemærk:

Hvis justeringen af en firkantet klinge til bordet er nødvendig, skal du sørge for at kontrollere klingejusteringerne igen.

JUSTERING AF BLADETS FIRKANT TIL SKRUESTIK

1. Afbryd maskinen fra strømkilden.
2. Placer en maskinmesters firkant som vist i figur 12. kvadratet skal ligge i hele længden af skruestik og klinge uden et mellemrum.
3. Hvis det er nødvendigt at foretage justeringer, løsnes boltene, der holder skruestik, og juster skruestik, så firkantet flugter korrekt. Spænd boltene.
4. Tilslut maskinen til strømkilden.

JUSTERING AF BLADSPORING

Advarsel:

Justering af klingsporing kræver, at saven køres med bagdækslet åbent. Denne justering må kun udføres af kvalificerede personer! Manglende overholdelse kan forårsage alvorlig personskade!

Bemærk:

Før du foretager nogen sporingsjusteringer, skal du prøve en ny klinge. Vævede klinger vil ikke spore.

Bladsporing er indstillet fra fabrikken og burde ikke kræve justering. Hvis der opstår et sporingsproblem, skal du justere maskinen som følger:

1. Flyt savarmen til lodret position og lås på plads ved at lukke for den hydrauliske cylinderventil.
2. Bekræft, at knivspændingen er korrekt indstillet. For at justere, se afsnittet "Justering af knivspænding".
3. Åbn bagdækslet ved at løsne låseskruerne.

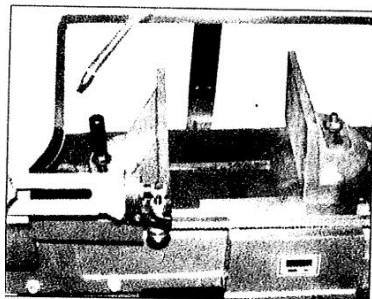


Fig 12.

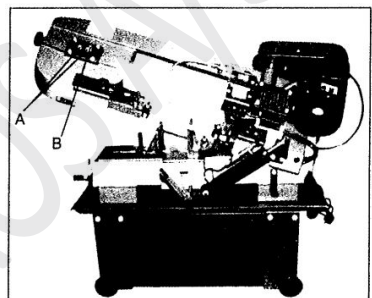


Fig 13.

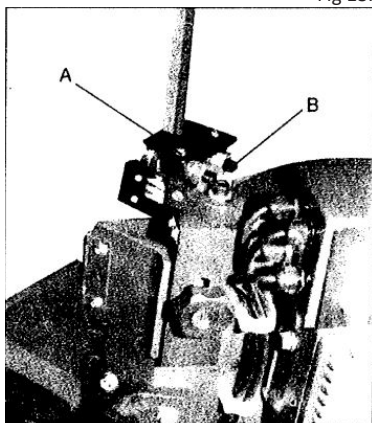


Fig 14.

4. Kør saven og observer klingens. Klingens skal løbe ved siden af, men ikke tæt mod hjulflangen.
5. Løsn boltene (A, fig. 13).
6. Drej stilleskruen (B), mens du observerer knivens sporing på hjulet. Drej sætskruen med uret for at spore klingens tættere på hjulflangen. Drej sætskruen mod uret for at spore bladet væk fra hjulflangen.
7. Når sporingen er indstillet, spændes boltene (A).

JUSTERING AF KLINGESTYRELEJER

FORSIGTIG:

Denne maskine er designet og beregnet til brug med klinger, der er 19 mm brede gange 0,9 mm tykke og 2.360 mm lange. Brug af klinger med forskellige specifikationer kan forårsage dårligere ydeevne.

1. Afbryd maskinen fra strømkilden.
2. Hæv armen til lodret position og lås på plads ved at slukke for den hydrauliske cylinderventil.
3. Løsn sekskantskruen (A: Fig. 14), og juster samlingen, så det bagerste rulleleje er ca. 0,08 mm-0,12 mm fra bagsiden af bladet.
4. Drej møtrikken (B) for at justere det excentriske leje tæt på klingens. Klingens skal stadig bevæge sig frit op og ned, når den gribes som i fig. 15.

Advarsel: Sørg for, at strømmen er afbrudt, og hænderne er beskyttet, før klingens håndteres. Sørg for, at knivens tænder ikke forstyrrer rullelejerne:

5. Gentaag for anden knivstyresamling.
6. Tilslut maskinen til strømkilden.

JUSTERING AF STÆVNVÆGT



Fig 15.

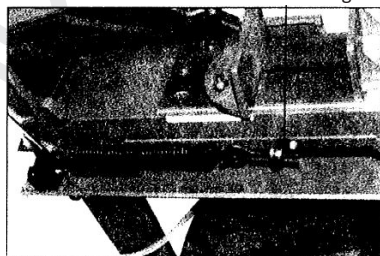


Fig 16.

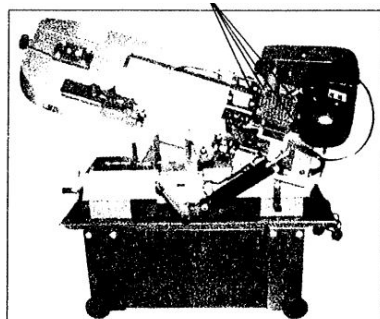


Fig 17.

Buevægt er en af savens vigtigste justeringer. Hvis stævnvægten ikke er indstillet korrekt, kan man forvente dårlig ydeevne, skæve snit, tand-afrivning, gå i stå, og bladet springer af klingehjulene. Den hydrauliske tilspændingsenhed vil ikke kompensere for forkert bovvægt. Stævnvægten er indstillet fra fabrikken og burde ikke have behov for justering.

HVIS JUSTERING ER NØDVENDIG:

1. Afbryd maskinen fra strømkilden.
2. Drej hydraulikcylinderventilen til, og anbring savarmen i vandret position.
3. Drej tilspændingsventilen på hydraulikcylinderen mod uret, indtil den stopper.
4. Placer en fiskevægt under klingespændingshåndtaget og løft savarmen. Vægt skal angive cirka 5-6 kg.
5. Juster spændingen til ca. 5-6 kg. Ved at dreje boltene (A, fig. 16).
6. Tilslut maskinen til strømkilden.

SMØRING

Kuglelejer på klingestyreenhederne og klingehjulene er permanent forseglede og kræver ingen smøring. Smør skruestikskruen let med rørfedt nr. 2. Skift gearkasseolie efter de første 90 dages drift. Skift derefter hvert halve år.

SKIFTE GEARKASSEOLIE:

1. Afbryd maskinen fra strømkilden.
2. Placer savarmen i vandret position.
3. Fjern skruerne (A, fig. 17) fra gearkassen og fjern dækladen og pakningen.
4. Tøm olien ud af gearkassen.
5. Sæt savarmen i vandret position igen. Tør den resterende olie af med en klud.
6. Fyld gearkassen med ca. 0,3 liter gearolie.
7. Udskift pakning og dæksel. Fastgør låget med skruer.
8. Tilslut maskinen til strømkilden.

VEDLIGEHOLDELSE

ADVARSEL

Afbryd maskinen fra strømkilden, før du foretager nogen reparation eller justering!
Manglende overholdelse kan forårsage alvorlig personskade!

1. Hold alle overflader rene og frie og fri for rust, slagger, spåner og kølevæske.
2. Brug ikke trykluft til at rense båndsavens. Trykluft kan tvinge spåner ind i styreljerne og andre kritiske områder på savens.
3. Brug en lille pensel eller rensbørste til dele til at fjerne metalpartikler.
4. Tør saven af med en ren, tør klud og olie alle umalede overflader med let maskinolie.
5. Hold klingestyrene rene og fri for metalspåner.
6. Kontroller styreljer ofte for at sikre, at de er korrekt justeret og drejer frit.

SPÅNRENSNINGSBØRSTE

ADVARSEL

Forsøg ikke at justere knivbørsten, mens maskinen kører! Juster kun, når maskinens netledning er blevet fjernet fra strømkilden!
Manglende overholdelse kan forårsage alvorlig personskade!
Det er vigtigt, at klingerensbørsten er korrekt justeret og holdes i god stand.

Udskift børsten, hvis den bliver beskadiget eller slidt. Klingens levetid forkortes kraftigt, hvis børsten får lov til at gå ud af justering, bliver beskadiget eller slidt.

Sikkerheden ved valgfrit tilbehør

TO VALGFRIE SIKKERHEDSTILBEHØR.

Læs venligst i detaljer fra denne klausul om sikkerhedsbrugen af disse enheder som følgende.

1. **Positiv tilstandslås til remskivedækse:**
Hvis skærehastigheden skal ændres meget ofte, skal du vælge denne mulighed.
2. **Håndtagsbetjent strømafbrydelseenhed:**
Hvis din maskine er udstyret med denne mulighed, skal du afbryde strømmen gennem denne enhed i nogle situationer. Ellers afbrydes strømmen i henhold til instruktionerne i driftsparagrafen.

MILJØKRAV TIL INSTALLATION.

1. Sørg for at der er tilstrækkeligt med lys til drift i overensstemmelse med koder eller regulativer offentliggjort for lokalområdet. Hvis du ikke får oplysningerne om belysning, er en lysintensitet på 300 Lux den mindste værdi, der skal leveres.
2. Det sted, hvor maskinen installeres, skal være fladt og stort nok til driften

STØJNIVEAU

1. Støjniveauet for denne maskine er omkring 75 dB(A) under drift.
2. Mens der tages hensyn til risikoen for støj, bør støjniveauet i arbejdsmiljøet også tages i betragtning.

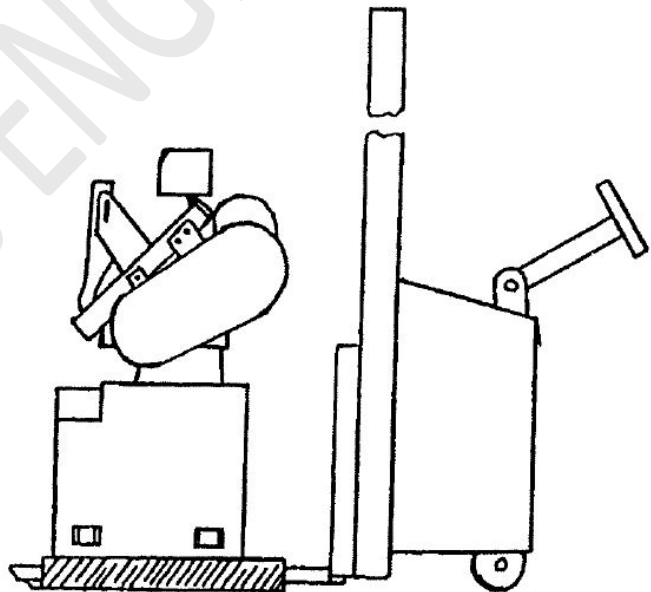
HÅNDTERING & TRANSPORT AF MASKINE

1. Den samlede vægt af denne maskine skal sikres før håndtering.
2. Denne maskine kan ikke håndteres uden hjælp af løfteværktøj.

TRANSPORTMETODER

Advarsel:

1. Hold altid maskinens balance under transport. Pas på tyngdekraften!
2. Kør gaffeltrucken langsomt og forsigtigt.



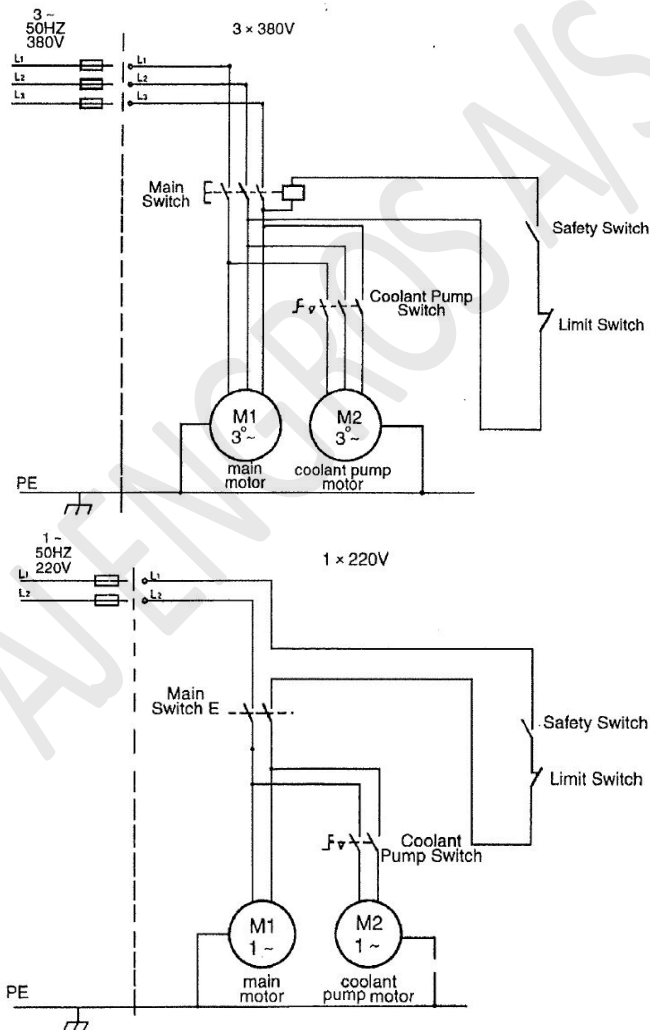
Lednings diagram

JORDFORBINDELSE:

Jordforbindelsen af denne model udføres ved at forbinde den gule/grønne terminal på forsyningskablet til jordforbindelsen på strømkilden. Sørg for at jorde din maskine, før du tilslutter maskinen til strømkilden i enhver situation.

ADVARSEL:

Afbryd ikke jordforbindelsen, før strømkilden afbrydes.

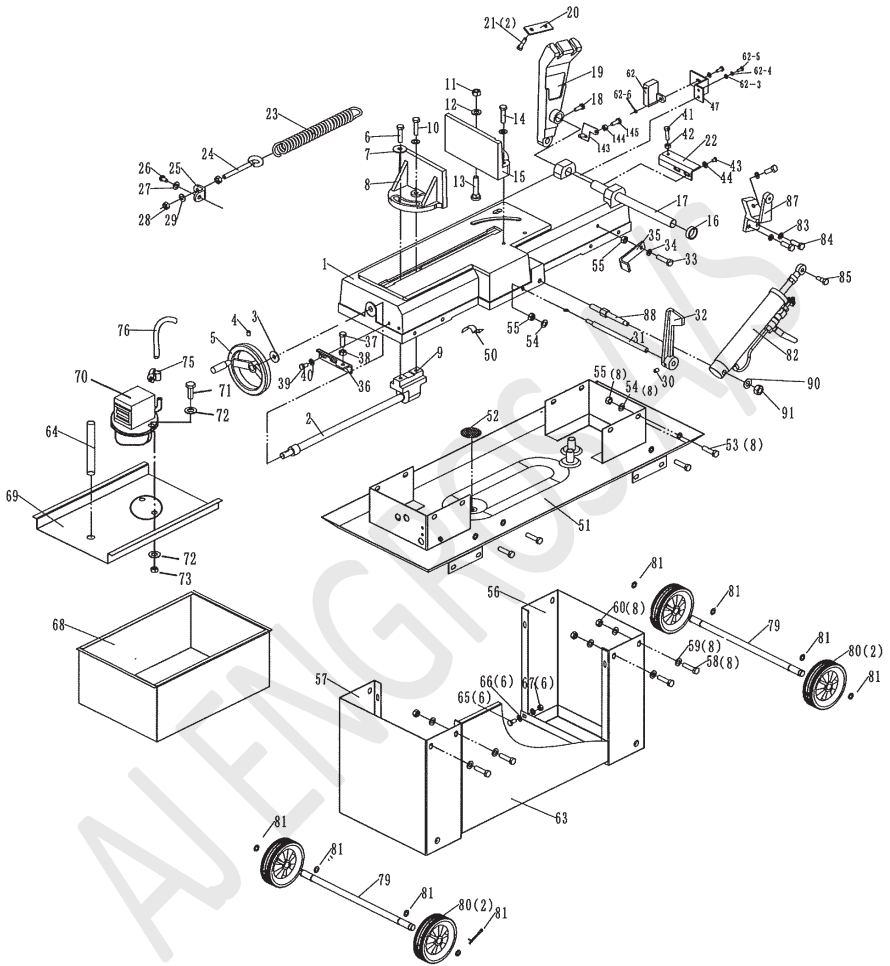


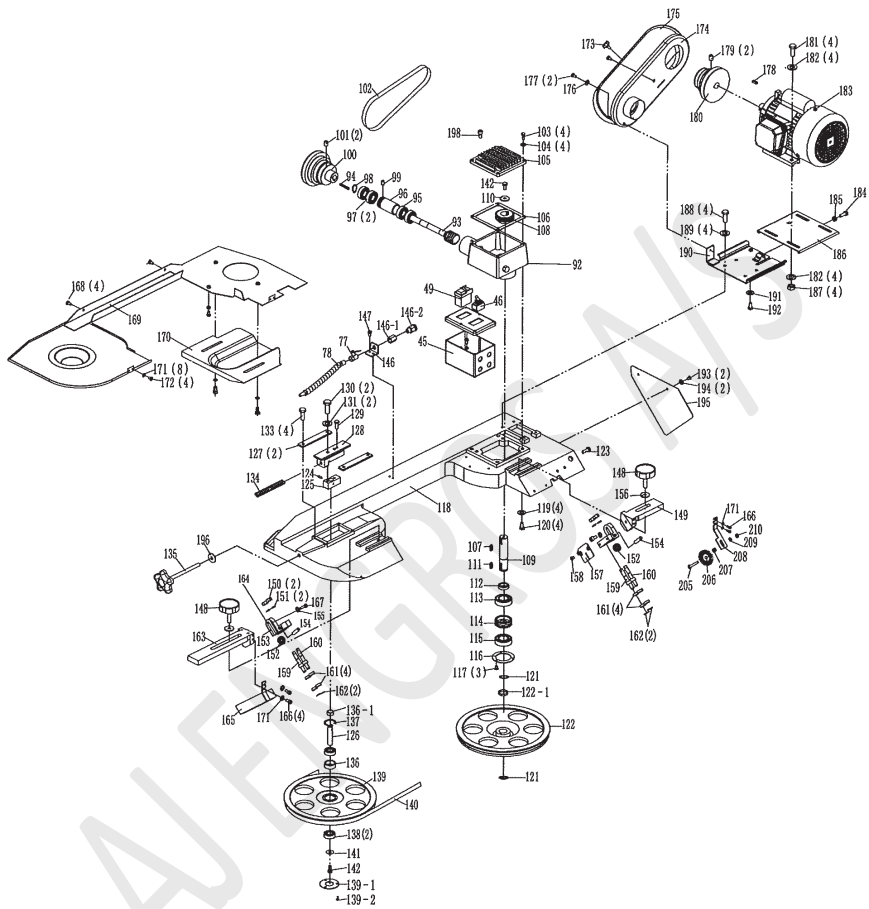
Fejlfinding

Problem	Mulig årsag	Løsning
Overdreven knivbrud	Forkert klingspænding	Lige til hvor klinge Bare ikke lider på hvor
	Forkert hastighed eller fodring	Tjek maskinmesterhåndbogen
	Materiale løst i skruestik	Klem arbejdet sikkert
	Klingen gnider på hjulflangen	Juster hjuljusteringen
	Tænder for grove til materiale	Se maskinmesterhåndbogen for anbefalet klingetype
	Tænder i kontakt med arbejdet før saven stirres	Placer klingen i kontaktarbejde, efter at motoren er startet
	Forkert justerede guider	Juster
	Klingen er for tyk til hjuldiameteren	Brug tyndere klinge
	Revner ved svejsning	Lav længere udglødningscyklus
For tidlig sløvning af klingen.	Tænder for grove	Brug et finere tandblad
	For meget fart	Prøv den næste lavere hastighed
	Utilstrækkeligt fødetryk	Reducer fjederspændingen på siden af saven
	Hårde pletter eller afskalning i/på materiale	Reducer hastighed og fødetryk (skala) øg fødetryk (hårde pletter)
	Arbejdshærdning af materiale (især rustfrit stål)	Forøg fødetrykket ved at reducere fjederspændingen
	Klingen monteret baglæns	Fjern knivens vridning med vrangen ud og geninstaller kniven
	Utilstrækkelig klingspænding	Øg spændingen til det rigtige niveau
Bade snit (ru)	For meget hastighed eller foder	Reducer hastigheden og foder
	Klingen er for grov	Udskift med finere klinge
Usædvanligt slid på siden/bagsiden af klingen	Blade guider slidte	Udskift
	Bladstyrelejer ikke justeret korrekt	Juster i henhold til betjeningsvejledningen
	Klingeføringens lejebeslag er løst	Spænd
Tænder river fra klingen	Tand for grov til arbejde	Brug et finere tandblad
	For tungt foder, for langsomt foder	Forøg fødetryk og/eller hastighed
	Vibrerende arbejdsemne	Klem arbejdet sikkert
	Gullets læsning	Brug et groft tandblad eller børste til at fjerne emnet

Dårlige snit (skæve)	Arbejd ikke firkantet	Juster skruestik til at være firkantet med klingens, og klem altid arbejdet fast i skruen
	Fodertrykket for højt	Reducer trykket ved at øge fjederspændingen på siden af saven
	Styrelejet ikke justeret korrekt	Juster styrelejer til 001 større end max, tykkelse, inklusive svejsning af saven
	Utilstrækkelig klingspænding	Øg knivspændingen lidt ad gangen
	Klingestyrene er placeret for meget	Flyt guiderne så tæt på arbejdet som muligt
	Mat klinge	Udskift bladet
	Forkert hastighed	Tjek manualen for anbefalede hastigheder
	Knivstyrelejet er løst	Spænd
	Knivstyrelejet er løst	Spænd
	Klingen sporer for langt væk fra hjulflanger	Træk bladet tilbage i henhold til betjeningsvejledningen
Motoren kører for varm	Bladspændingen er for høj	Reducer spændingen på klingens
	Drivremsspændingen er for høj	Reducer spændingen på drivremmen
	Klingen er for grov til arbejde (især rør)	Brug en finere klinge
	Klingen er for fin til arbejde (tyngre, blødt materiale)	Brug en grovere klinge
	Gearet er ikke justeret korrekt	Juster gearene, så snekken er i centrum eller gear
	Gearet skal smøres	Tjek oliebad
	Tomgangshjul skal smøres	Leje/aksel skal smøres på mellemhjul

Reservedelstegninger + lister





1	Bord	1	34	Skive	φ8	1	
2	Skrue	1	35	Understøtningsplade		1	
3	Skive	φ16	1	36	Understøtningsplade	1	
4	Skrue	M8x12	1	37	Skrue	M10x30	1
5	Hjul		1	38	Møtrik	M10	1
6	Skrue	M10x40	1	39	Skrue	M8x16	2
7	Skive	φ10	2	40	Skive	φ8	2
8	Skærm kæbebeslag (For)		1	41	Skrue	M8x30	1
9	Beslag		1	42	Møtrik	M8	1
10	Skrue	M10x40	1	43	Skrue	M8x16	2
11	Møtrik	M12	1	44	Skive	φ8	2
12	Skive		1	45	El-boks		1
13	Vognbolt		1	46	Omskifter		1
14	Skrue	M10x40	1	47	Overdækning		1
15	Skærm kæbebeslag (Bag)		1	49	Vippekontakt		1
16	Bøsning		1	50	Ledningsholder		1
17	Støttestang		1	51	Kølevæskespand		1
18	Sekskant bolt	M8x20	1	52	Filter		1
19	Drejebeslag		1	53	Skrue	M8x30	8
20	Skive		1	54	Skive	φ8	17
21	Skrue	M10x40	2	55	Møtrik	M8	8
22	Støtteplade		1	56	Ben (Højre)		1
23	Fjeder		1	57	Ben (venstre)		1
24	Fjeder justerstang		1	58	Skrue	M10x20	8
25	Fjeder grebsbeslag		1	59	Skive	φ10	16
26	Skrue	M8x16	1	60	Møtrik		8
27	Skive	φ8	1	62	Grænseafbryder		1
28	Møtrik	M10	1	62-3	Fjedder skive		2
29	Skive	φ10	1	62-4	Skive	6	5
30	Skrue	M8x12	1	62-5	Rund Skrue	M6x16	3
31	Lagerstopstang		1	62-6	Møtrik	M6	1
32	Stopklods		1	63	Panel		1
33	Skrue	M8x30	1	64	Slange		1

65	Skrue	M8x16	6	101	Skrue	Mx12	2
66	Skive	φ8	12	102	Bælte	A650	1
67	Møtrik	M8	6	103	Skrue	M6x20	4
68	Kølevæsketank		1	104	Skive	φ6	4
69	Pumpestøtte		1	105	Gearkassedæksel		1
70	Kølepumpe		1	106	Gearkasse pakning		1
71	Skrue	M4x16	2	107	Nøgle	6x6x20	1
72	Skive	φ4	2	108	snekkeudstyr		1
73	Møtrik	M4	2	109	Gearaksel		1
75	Spændebånd		2	110	C-ring 8		1
76	Slange		1	111	Nøgle	6x6x20	1
77	Rør fitting	¼" PT	1	112	Bøsning		1
78	Dysehane	¼"PTx8"	1	113	Leje	180205	1
79	Hjulstang		2	114	Lejebøsning		1
80	Hjul		2	115	Leje	180205	1
81	Kontroller ring		8	116	Lejedæksel		1
82	Cylinder		1	117	Skrue	M4x8	3
83	Skive	φ8	3	118	Karrosseriramme		1
84	Skrue	M8x25	3	119	Fjedder skive	φ10	4
85	Skrue		1	120	Skrue	M10x40	4
87	Cylinderbeslag		1	121	Gummiring		1
88	Støttestang		1	122	Klingehjul (bag)		1
90	Flad skive	φ10	1	122-1	Aktivt savhjul		1
91	Møtrik	M10	1	123	Sekskant bolt	M8x20	1
92	Gearkasse		1	124	Stift	4x25	1
93	Snekkeskaft		1	125	Skydestanglås		1
94	Nøgle		1	126	Klingehjulsaksel (for)		1
95	Bøsning	6003z	1	127	Glidende styreplade		2
96	Lejebøsning		2	128	Knivspændingsglideblok		1
97	Bøsning	6003z	1	129	Sekskantskrue	M8x40	1
98	Gummiring		1	130	Sekskantskrue	M8x40	2
99	Skrue	M8x12	1	131	Fjedder skive	φ8	2
100	snekke remskive		1	133	Skrue	M8x16	4

134	Fjedder		1	162	Gummiring	A10	4
135	Klinge justerbar knap		1	163	Justerbart beslag (for)		1
136	Lejebøsning		1	164	Bearer carrier		2
137	Gummiring	B35	1	165	Bladdæksel (For)		1
138	Leje	6202z	2	166	Rund Skrue	M6x12	6
139	Klingehjul (For)		1	167	Skrue	M8x25	2
139-1	Lejedæksel		1	168	Blommeskrue		4
139-2	Skrue	M4x8	3	169	Blad bagbeklædning		1
140	Klinge	2360x20x0.9	1	170	Hjulafdækning		1
141	Skive	φ8	1	171	Skive	φ6	10
142	Skrue	M8x16	1	172	Rund Skrue	M6x12	4
143	Skift hofte		1	173	Blommeskrue		1
144	Skive	φ6	1	174	Motor remskive dæksel		1
145	Rund Skrue	M6x16	1	176	Skive	φ6	2
145-1	Fjedder skive	6	5	177	Skrue	M6x16	2
146	Dysehanestøtte		1	178	Nøgle	6x6x40	1
146-1	Samling		1	179	Skrue	M8x12	1
146-2	Vandrørshoved		1	180	Motor remskive		1
147	Rund Skrue	M6x12	2	181	Skrue	M8x25	4
148	Låseknop	M10x35	2	182	Skive	φ8	8
149	Justerbart beslag (Bag)		1	183	Motor		1
150	Møtrik	M10x1	4	184	Skrue	M8xc35	1
151	Fjedder skive	φ10	4	185	Møtrik	M8	1
152	Leje	80029	2	186	Motor monteringsplade		1
153	Klinge justerbar (Bag)		1	187	Møtrik	M8	4
154	Lejestift		2	188	Skrue	M6x16	4
155	Skive	φ8	1	189	Skive	φ8	4
156	Rund Skrue	φ10	2	190	Motor monteringsbeslag		1
157	Afbøjningsplade		1	191	Møtrik	M8	1
158	Skrue	M4x8	3	192	Skrue	M8x16	1
159	Lejeaksel		2	193	Skrue	M6x12	2
160	Excenterskaft		2	194	Skive	φ6	2
161	Leje	80029	8	195	Understøtningsplade		1

196	Flad pakning	φ10	1
198	Bolt	M8x12	1
205	Skrue	M6x25	1
206	Børste		1
207	Selvlåsende	M6	1
208	Børsteplade		1
209	Flad underlag	φ6	1
210	Møtrik	M6	1

AJ ENGROS A/S

Overenstemmelseserklæring



WEISSTM
MACHINE & TOOLS

南京伟舜机械有限公司
WEISS MACHINERY CO. LTD.

The declaration of conformity of WS170G

Manufacture: WEISS MACHINERY CO.,LTD.

Address:No. 8, Chunyang Road, Riverside Development Zone,Jiangning District, Nanjing, China 211162

Customer: AJ Engros

Address:Sonderbrogade 89 7160 Tarring Denmark

Product name: Metal band saw

Model: WS150G,WBS180A,WS125G

We declare that the metal band saw mentioned above conforms to the export standard and CE certification, All supporting documentations are retained under the premises of manufacturer.

Kind Regards,

Michael Wei

General Manager

2022/4/26

Weiss Machinery Co., Ltd.

南京伟舜机械有限公司
WEISS MACHINERY CO.,LTD
韦俊慧

RM.2304, NO. 1 BUILDING, ZHIXINGZHONGHAI PLATZA, NO. 128, MENDUN AVE., NANJING, CHINA
TEL(电话): 0086-25-86562775, 86562776, 86695237 POST CODE.(邮编): 210019
FAX (传真): 0086-25-86562772 EMAIL: info@weiss.com.cn [HTTP://WWW.WEISS.COM.CN](http://www.weiss.com.cn)



AJ  **Engros A/s**

Salg til private & erhverv!

Sønderbrogade 89

7160 Tørring, DK

Tlf.: 75802276

Mail: aj@ajengros.dk